



**3** JAAR  
VOLLEDIGE  
GARANTIE!

ONZE  
STANDAARD

# Bakwagens

- McAlu Pro
- McAlu Comfort
- Classic Wood
- King



 **WORKS FOR YOU**

## McAlu Pro McAlu Comfort

### De robuuste professionele aanhangwagen

Zowel de SARIS McAlu Pro als de SARIS McAlu Comfort zijn opvallende verschijningen. State of the art. Niet alleen qua design, maar met name qua functionaliteit. Beide wagens zijn zeer robuust.

### Deze alleskunnners staan voor je klaar!

Functionaliteit gaat hand in hand met gebruiksgemak en oog voor detail. Nog beter afgestemd op jouw behoeften, een uitgebreid assortiment met vele accessoires voor zowel de professional als de particulier. Hierdoor zijn de SARIS McAlu Pro en de SARIS McAlu Comfort uitermate geschikt voor elke klus.

[WWW.SARIS.NET](http://WWW.SARIS.NET)

**3 JAAR  
VOLLEDIGE  
GARANTIE!**

**ONZE  
STANDAARD**




## Dit maakt de SARIS McAlu Pro en de SARIS McAlu Comfort uniek:

- ✓ Optimale laadruimte door in bordprofiel verborgen bindpunten
- ✓ Bordprofiel Pro hoogte 30 cm, inclusief reling 43 cm
- ✓ Bordprofiel Comfort hoogte 35 cm, geen reling
- ✓ Easy cleaning door slim bordprofiel
- ✓ De robuuste professionele aanhangwagen
- ✓ Makkelijk vervangbaar onderstel
- ✓ Hoogwaardige materialen
- ✓ Multifunctioneel door de vele accessoires
- ✓ Accessoires zijn eenvoudig te monteren
- ✓ Ongeremde aanhangers uit te breiden naar kippend\*\*
- ✓ Makkelijk verplaatsbare optionele touwhaken in het zijbordprofiel



SARIS McAlu Comfort | MC 205 133 1350 1

  
**PRO**  
**COMFORT**    Bruikbare lengte  
Min 205 cm - Max 305 cm  
Min 205 cm - Max 255 cm

  
Bruikbare breedte  
Min 113 cm - Max 153 cm  
Min 113 cm - Max 133 cm

  
Bruikbare hoogte  
30 cm bord, 43 cm incl. reling  
35 cm bord

  
Gewicht  
Min 750 kg - Max 2700 kg  
Min 750 kg - Max 1350 kg

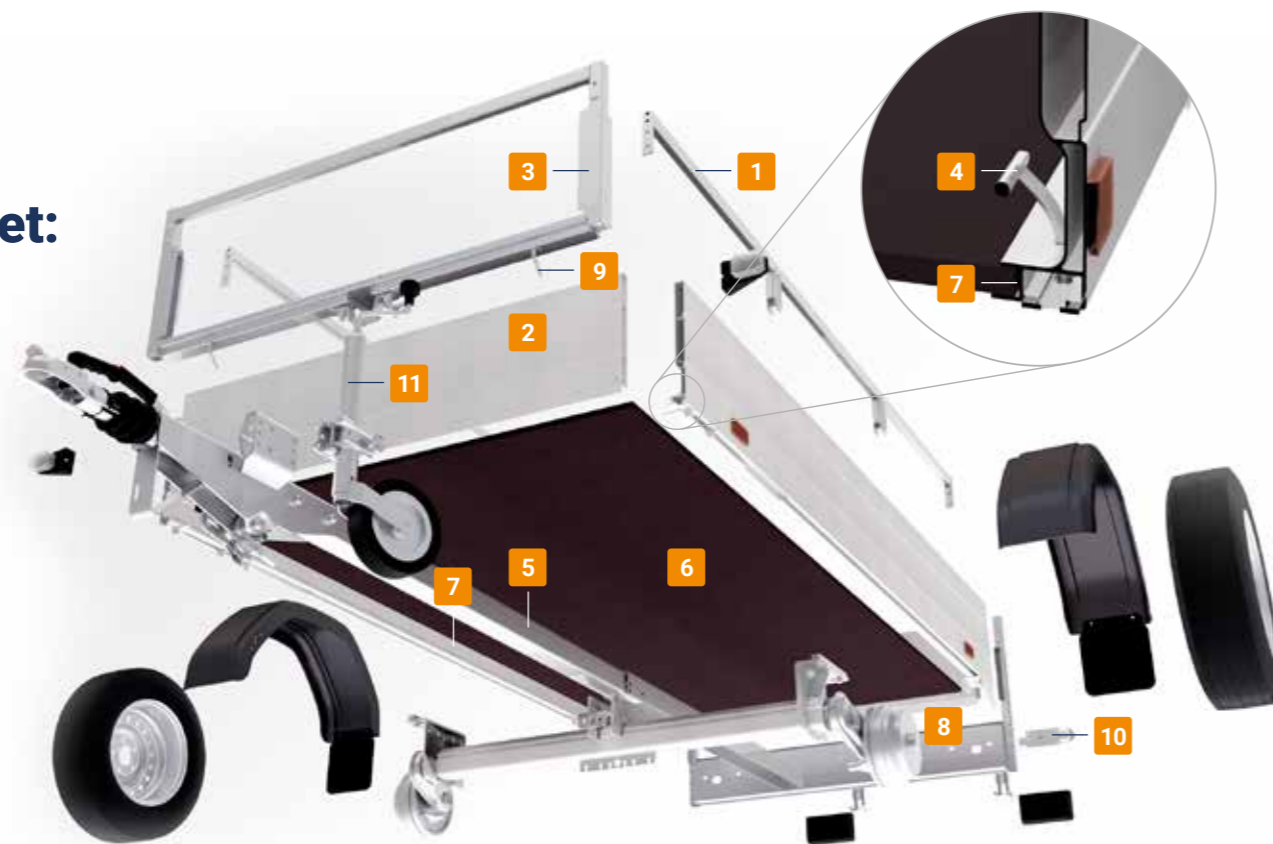
SARIS McAlu Pro | MP 255 133 1350 1

\*\* Niet van toepassing op McAlu Comfort

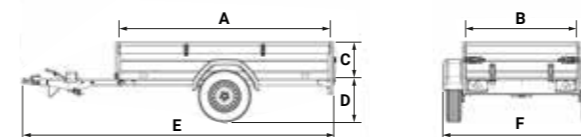
 **WORKS FOR YOU**

## De SARIS McAlu Pro is standaard uitgerust met:

- 1 Reling
- 2 Aluminium borden
- 3 Thermisch verzinkte componenten
- 4 Bindpunten 400 daN
- 5 Volledig ondersteunde vloer
- 6 Watervaste vloerplaat van Fins berkenhout
- 7 In frame opgesloten vloer
- 8 Uitneembaar achterbord
- 9 Touwhaken
- 10 Geborgde spansluitingen
- 11 Neuswiel bij geremde aanhangwagen



## Kies de SARIS McAlu Pro die bij je past!



SARIS McAlu Pro | MP 205 133 750 1

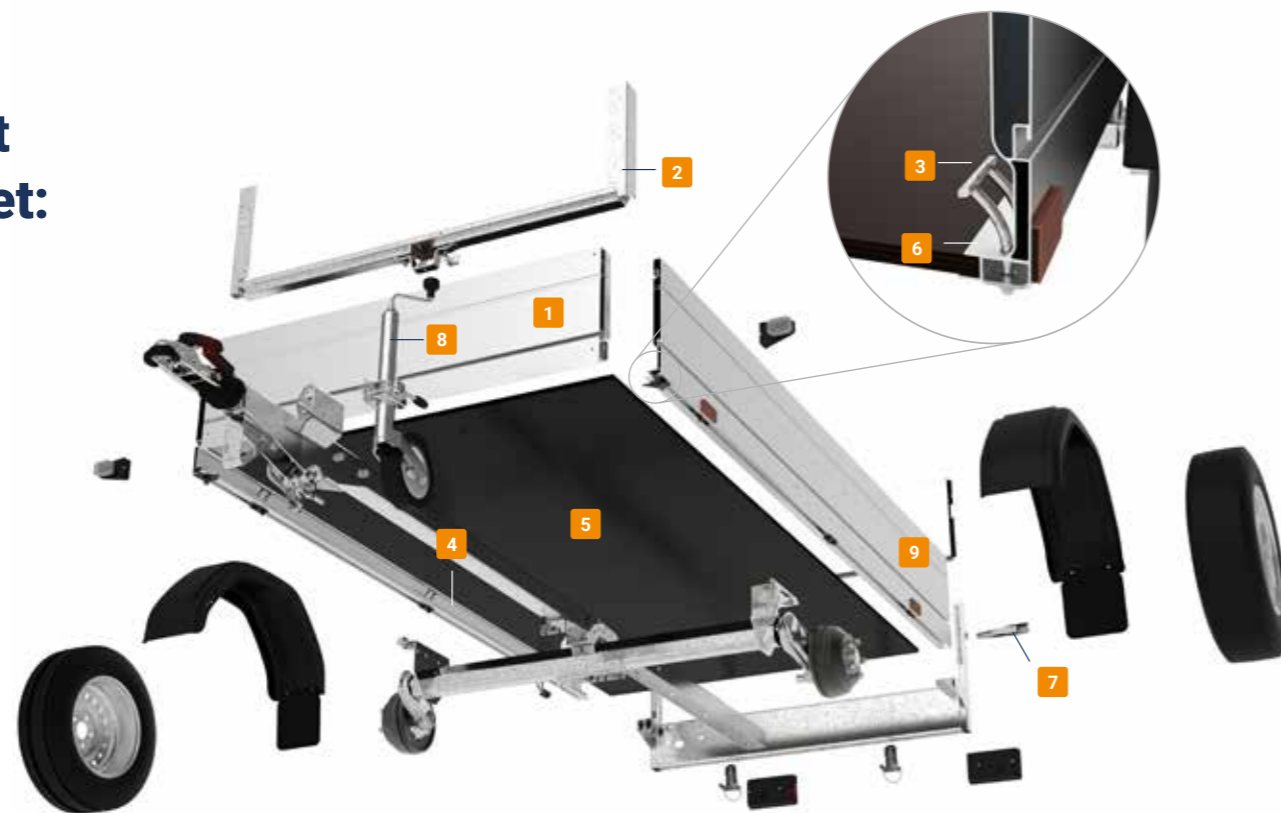
SARIS McAlu Pro | MP 305 153 2700 2

Technische gegevens	MP 205 113 750 1	MP 205 113 1000 1	MP 205 133 750 1	MP 205 133 1350 1	MP 255 133 750 1	MP 255 133 1350 1	MP 255 153 1500 1	MP 305 153 1500 1	MP 305 153 2700 2
Lengte (A) (cm)	205	205	205	205	255	255	255	305	305
Breedte (B) (cm)	113	113	133	133	133	133	153	153	153
Hoogte bordwand (cm)	30	30	30	30	30	30	30	30	30
Hoogte bordwand incl. reling (C) (cm)	43	43	43	43	43	43	43	43	43
Laadvloerhoogte (D) (cm)	51	52	51	52	51	52	52	52	54
Totale lengte (E) (cm)	313	325	313	325	363	375	386	436	440
Totale breedte (F) (cm)	163	163	183	183	183	187	207	207	203
Totaalgewicht (kg)*	750	1000	750	1350	750	1350	1500	1500	2700
Eigengewicht (kg)	155	195	165	220	180	235	285	305	400
Laadvermogen (kg)	595	805	585	1130	570	1115	1215	1195	2300
Bandenmaat (inch)	13	13	13	14	13	14	14	14	14
Enkel- / Tandemas	Enkel	Enkel	Enkel	Enkel	Enkel	Enkel	Enkel	Enkel	Tandem
T-dissel of V-dissel	T	T	T	T	T	T	V	V	V
Geremd / Ongeremd	Ongeremd	Geremd	Ongeremd	Geremd	Ongeremd	Geremd	Geremd	Geremd	Geremd
Kippend	Optioneel	Nee	Optioneel	Nee	Optioneel	Nee	Nee	Nee	Nee
Oprijplaten	Nee	Nee	Nee	Nee	Nee	Nee	Optioneel	Optioneel	Optioneel

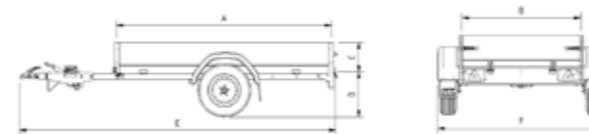
\* Tevens af te waarderen naar een lager totaalgewicht.

## De SARIS McAlu Comfort is standaard uitgerust met:

- 1 Aluminium borden
- 2 Thermisch verzinkte componenten
- 3 Bindpunten 400 daN
- 4 Volledig ondersteunde vloer
- 5 Watervaste vloerplaat van Fins berkenhout
- 6 In frame opgesloten vloer
- 7 Geborgde spansluitingen
- 8 Neuswiel bij geremde aanhangwagens
- 9 Geïntegreerde rail voor S-Haak



## Kies de SARIS McAlu Comfort die bij je past!



SARIS McAlu Comfort | MC 205 133 1350 1



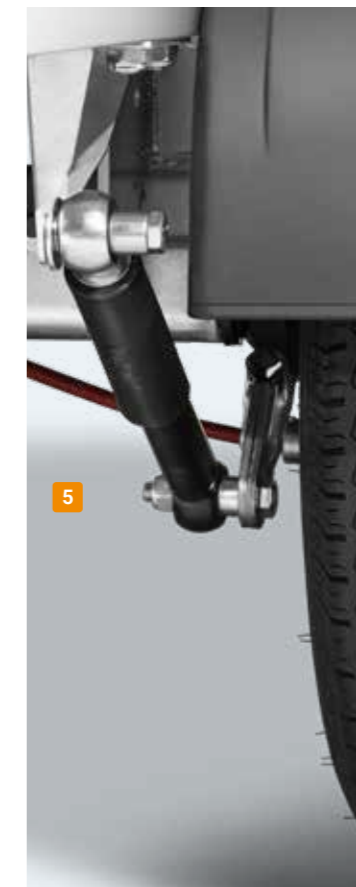
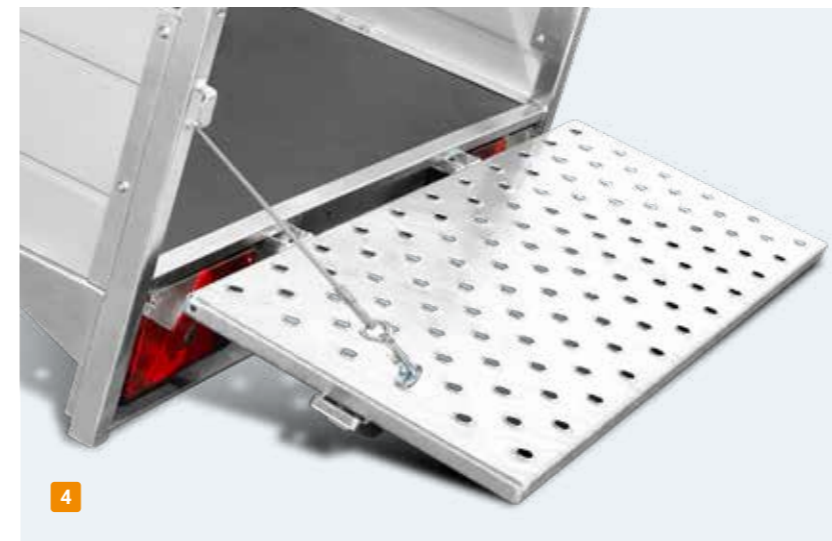
SARIS McAlu Comfort | MC 205 133 750 1

Technische gegevens	MC 205 113 750 1	MC 205 113 1000 1	MC 205 133 750 1	MC 205 133 1350 1	MC 255 133 750 1	MC 255 133 1350 1
Lengte (A) (cm)	205	205	205	205	255	255
Breedte (B) (cm)	113	113	133	133	133	133
Hoogte bordwand (C) (cm)	35	35	35	35	35	35
Laadvloerhoogte (D) (cm)	51	52	51	52	51	52
Totale lengte (E) (cm)	313	325	313	325	363	375
Totale breedte (F) (cm)	163	163	183	183	183	183
Totaalgewicht (kg)*	750	1000	750	1350	750	1350
Eigengewicht (kg)	142	184	151	207	165	222
Laadvermogen (kg)	608	816	599	1143	585	1128
Bandenmaat (inch)	13	13	13	14	13	14
Enkel- / Tandemas	Enkel	Enkel	Enkel	Enkel	Enkel	Enkel
T-dissel of V-dissel	T	T	T	T	T	T
Geremd / Ongeremd	Ongeremd	Geremd	Ongeremd	Geremd	Ongeremd	Geremd

\* Tevens af te waarderen naar een lager totaalgewicht.

## Opties\*

- 1 Scharnierend voorbord (niet i.c.m. kippend)\*\*
- 2 Kippend bij ongeremde modellen\*\*
- 3 Gasveren t.b.v. Kippen (i.c.m. kippend)\*\*
- 4 Oprijklep (i.c.m. kippend)\*\*
- 5 Schokdempers
- 6 Voorbereid voor oprijplaten vanaf 153 breedte\*\*
- 7 Oprijplaten geïntegreerd (1000kg/stuk) vanaf 153 breedte\*\*
- 8 Black Edition (zwarte borden, zwarte wielen)\*\*\*



Zelf je aanhangwagen samenstellen?  
Ga naar [www.saris.net](http://www.saris.net)

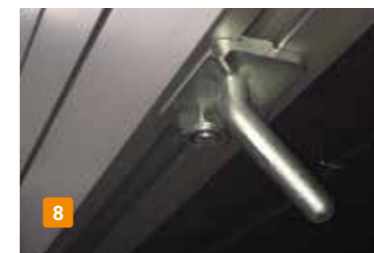
\* Opties zijn af fabriek en voor meerdere modellen beschikbaar. Vraag je dealer naar de mogelijkheden.  
\*\* Geldt niet voor de McAlu Comfort  
\*\*\* Alleen voor MP 255 133 1350 1

## Accessoires\*

- 1 Hoogrek
- 2 Vlakzeil lichtgrijs
- 3 Huif lichtgrijs (diverse kleuren mogelijk)
- 4 Loofrek (50 cm)\*\*
- 5 Loofreknet (fijne mazen)\*\*
- 6 Aanhangwagennet (grote mazen)
- 7 Spanbanden (2 stuks)
- 8 Touwhaken (4 stuks)
- 9 Oprijplaten (1000 kg/stuk)\*\*
- 10 Reserwewiel incl. steun
- 11 Neuswiel incl. klem
- 12 Uitzetsteunen (set)
- 13 Anti-diefstalstlot



\* Accessoires worden los/ongemonteerd meegeleverd en zijn voor meerdere modellen beschikbaar. Vraag je dealer naar de mogelijkheden.  
 \*\* Geldt niet voor de McAlu Comfort



→ Hoe jouw aanhangwagen in perfecte conditie blijft?  
 Lees meer over onze Service & Garantie  
 op [www.saris.net](http://www.saris.net)

# Classic Wood

## Beproefde kwaliteit opnieuw uitgevonden

De houten aanhangwagen van SARIS is een echte klassieker die zich al jaren heeft bewezen. Deze populaire aanhangwagen is nu helemaal vernieuwd. Hiermee voldoet de SARIS Classic Wood aan de verwachtingen van een moderne aanhangwagen zonder te vergeten waar hij vandaan komt.

## De ijzersterke gelaste aanhangwagen

De combinatie van volledig gelaste stalen frames en hoogwaardig hout zorgen voor een heavy duty aanhanger met een stoere uitstraling en een enorm lange levensduur. Deze krachtpatser is uitermate geschikt voor zowel professioneel als particulier gebruik.

[WWW.SARIS.NET](http://WWW.SARIS.NET)

**3 JAAR VOLLEDIGE GARANTIE!**  
ONZE STANDAARD



## Dit maakt de SARIS Classic Wood uniek:

- ✓ Volledig gelast frame
- ✓ Verdekte bindpunten voor vlakke belading
- ✓ Robuuste professionele aanhangwagen
- ✓ Makkelijk vervangbaar onderstel
- ✓ Opgebouwd uit hoogwaardige materialen
- ✓ Multifunctioneel door de vele accessoires
- ✓ Accessoires zijn eenvoudig te monteren
- ✓ Ongeremde aanhangwagen uit te breiden naar kippend



Bruikbare lengte  
Min 205 cm - Max 255 cm



Bruikbare breedte  
Min 113 cm - Max 133 cm



Bruikbare hoogte  
30 cm bord, 43 cm incl. reling

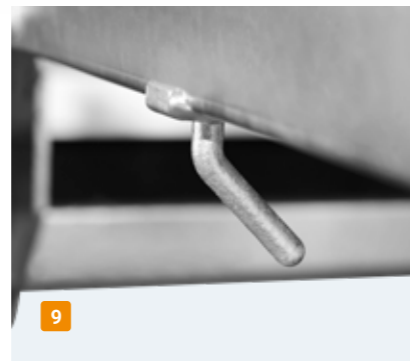
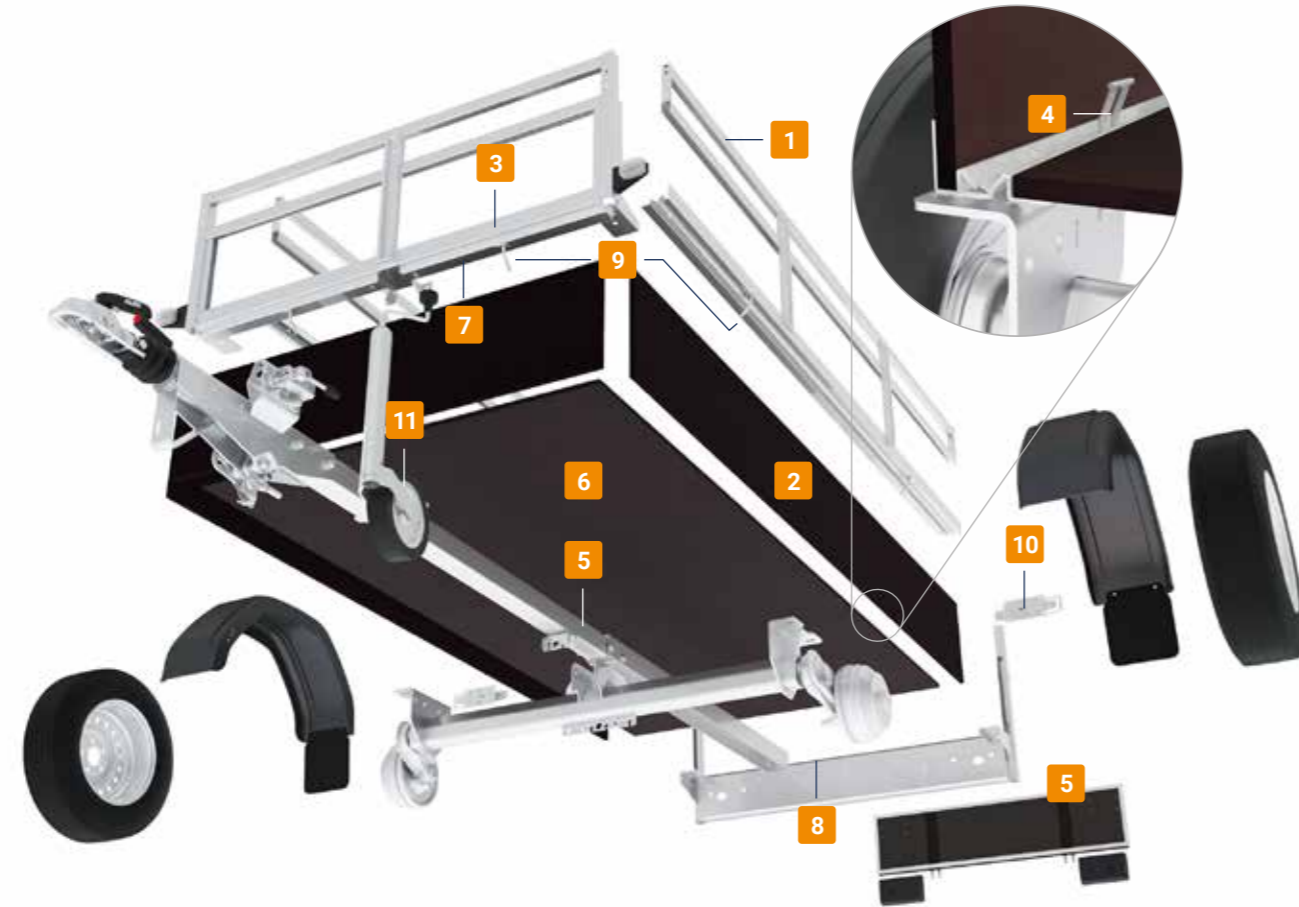


Gewicht  
Min 750 kg - Max 1350 kg

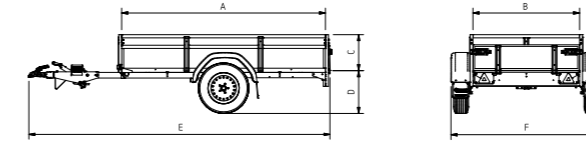
 WORKS FOR YOU

## De SARIS Classic Wood is standaard uitgerust met:

- 1 Reling
- 2 UV- bestendig 15 mm houten wanden
- 3 Gelaste en thermisch verzinkte chassisdelen
- 4 Bindpunten 400 daN in V-groef
- 5 Volledig ondersteunde vloer
- 6 Watervaste antislip vloerplaat van Fins berkenhout
- 7 Vloer opgesloten in voor- en achterkader
- 8 Uitneembaar achterbord
- 9 Touwhaken aan voorzijde en zijkanten
- 10 Geborgde spansluitingen
- 11 Neuswiel bij geremde aanhangwagen



## Kies de SARIS Classic Wood die bij je past!



Technische gegevens	CW 205 113 750 1	CW 205 113 1000 1	CW 205 133 750 1	CW 205 133 1350 1	CW 255 133 750 1	CW 255 133 1350 1
Lengte (A) (cm)	205	205	205	205	255	255
Breedte (B) (cm)	113	113	133	133	133	133
Hoogte bordwand (C) (cm)	45	45	45	45	45	45
Laadvloerhoogte (D) (cm)	51	52	51	52	51	52
Totale lengte (E) (cm)	313	325	313	325	363	375
Totale breedte (F) (cm)	163	163	183	187	183	187
Totaalgewicht (kg)*	750	1000	750	1350	750	1350
Eigengewicht (kg)	180	220	190	245	210	265
Laadvermogen (kg)	570	780	560	1105	540	1085
Bandenmaat (inch)	13	13	13	14	13	14
Enkel- / Tandemas	Enkel	Enkel	Enkel	Enkel	Enkel	Enkel
T-dissel of V-dissel	T	T	T	T	T	T
Geremd / ongeremd	Ongeremd	Geremd	Ongeremd	Geremd	Ongeremd	Geremd
Kippend	Optioneel	Nee	Optioneel	Nee	Optioneel	Nee

\* Tevens af te waarden naar een lager totaalgewicht.



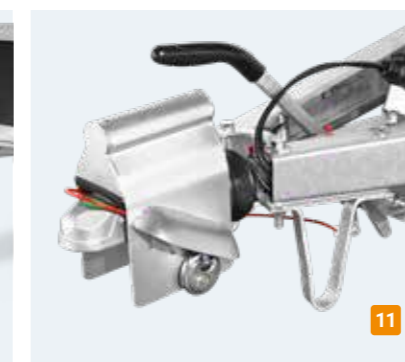
## Opties\*

- 1 Kippend
- 2 Gasveren t.b.v. kippend
- 3 Oprijklep i.c.m. kippend
- 4 Schokdempers



## Accessoires\*\*

- 1 Hoogrek
- 2 Vlakzeil lichtgrijs
- 3 Huif lichtgrijs, ook verkrijgbaar in afwijkende kleuren
- 4 Loofrek (50 cm)
- 5 Loofreknet (fijne mazen)
- 6 Aanhangwagennet (grote mazen)
- 7 Spanbanden (2 stuks)
- 8 Reserwiel incl. steun
- 9 Neuswiel incl. klem
- 10 Uitzetsteunen (set)
- 11 Anti-diefstal slot



Zelf je aanhangwagen samenstellen?  
Ga naar [www.saris.net](http://www.saris.net)



Hoe jouw aanhangwagen in perfecte conditie blijft?  
Lees meer over onze Service & Garantie  
op [www.saris.net](http://www.saris.net)

\* Opties zijn af fabriek en voor meerdere modellen beschikbaar. Vraag je dealer naar de mogelijkheden.  
\*\* Accessoires worden los/ongemonteerd meegeleverd en zijn voor meerdere modellen beschikbaar. Vraag je dealer naar de mogelijkheden.

## Saris King

### De aanhangwagen voor alle klussen rond het huis

De SARIS King is verkrijgbaar in twee slimme uitvoeringen: King en de King XL. Welke van de twee je ook kiest, in beide gevallen heb je een veilige alleskunner die werkt voor jou. Door het uitneembare achterbord en de duurzame antislipvloer is de aanhangwagen eenvoudig schoon te houden. En doordat de SARIS King standaard kippend is uitgevoerd, is deze nu nog makkelijker te lossen. Precies de juiste aanhangwagen om elke thuisklus te klaren. Maak je SARIS King nóg completer met een van de vele opties en accessoires. De SARIS King is een bijzonder veelzijdige aanhangwagen. Altijd klaar voor de volgende klus of een ritje naar de camping!

[WWW.SARIS.NET](http://WWW.SARIS.NET)

**3 JAAR  
VOLLEDIGE  
GARANTIE!**  
ONZE  
STANDAARD

## Dit maakt de SARIS King uniek:

- ✓ Geprofileerde borden voor extra sterkte
- ✓ Extra sterke bodem door doorlopende dissel
- ✓ Optimaal laadvermogen door laag eigen gewicht
- ✓ Opgebouwd uit hoogwaardige materialen
- ✓ Perfecte balans tussen formaat en volume
- ✓ Multifunctioneel door de vele accessoires
- ✓ Standaard kippend



Bruikbare lengte  
Min 206 cm - Max 226 cm



Bruikbare breedte  
Min 114 cm - Max 126 cm



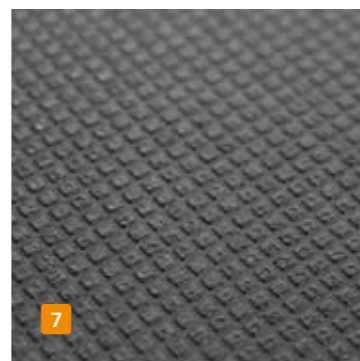
Bruikbare hoogte  
30 cm



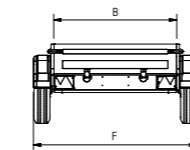
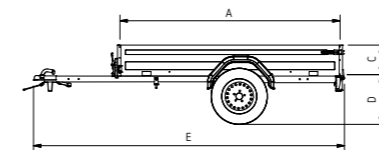
Gewicht  
Max 750 kg

## De SARIS King is standaard uitgerust met:

- 1 Kippend
- 2 Bindpunten
- 3 Geborgde spansluitingen
- 4 30 cm hoge stalen bordwanden
- 5 Uitneembaar achterbord
- 6 Volledig ondersteunde vloer
- 7 Watervaste antislip vloerplaat van Fins berkenhout



## Kies de SARIS King die bij je past!



SARIS King  
KG 206 114 750 1



SARIS King  
KG 226 126 750 1

Technische gegevens	KG 206 114 750 1	KG 226 126 750 1
Lengte (A) (cm)	206	226
Breedte (B) (cm)	114	126
Hoogte bordwand (C) (cm)	30	30
Laadvloerhoogte (D) (cm)	50	50
Totale lengte (E) (cm)	303	323
Totale breedte (F) (cm)	156	168
Totaalgewicht (kg)*	750	750
Eigengewicht (kg)	120	130
Laadvermogen (kg)	630	620
Bandenmaat (inch)	13	13
Enkel- / Tandemas	Enkel	Enkel
T-dissel of V-dissel	T	T
Geremd / Ongeremd	Ongeremd	Ongeremd
Kippend	Standaard	Standaard

\* Tevens af te waarden naar een lager totaalgewicht.





6

## Accessoires\*

- 1 Vlakzeil blauw / lichtgrijs
- 2 Huif blauw / lichtgrijs
- 3 Aanhangwagennet (grote mazen)
- 4 Spanbanden (2 stuks)
- 5 Reservewiel incl. steun
- 6 Kruiwagen versterkingsplaat
- 7 Neuswiel incl. steun
- 8 Uitzetsteunen (set)
- 9 Anti-diefstal slot



1

2



4



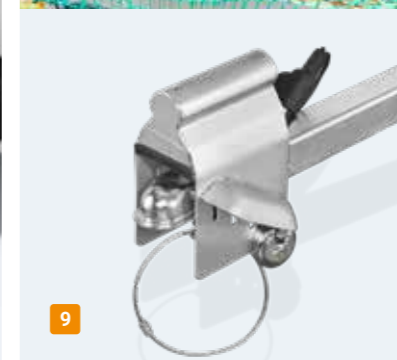
5



7



8



9



3



→ Zelf je aanhangwagen samenstellen?  
Ga naar [www.saris.net](http://www.saris.net)

\* Accessoires worden los/ongemonteerd meegeleverd en voor zijn meerdere modellen beschikbaar.  
Vraag je dealer naar de mogelijkheden.



**Jouw SARIS dealer:**

## Commitment

### Toewijding

Het complete productieproces van onze aanhangwagens staat in het teken van commitment. Wij werken continu aan de verbetering van onze aanhangwagens op basis van ervaring, expertise en vakmanschap. Betrouwbare producten door een betrouwbaar bedrijf. Dat zit al meer dan 60 jaar in onze cultuur en leidt tot topkwaliteit en heldere afspraken met klanten en leveranciers.

## Cooperation

### Samenwerking

SARIS bouwt aanhangwagens en werkt aan duurzame relaties met leveranciers, dealers en eindgebruikers. We hebben vertrouwen in en luisteren naar onze relaties. Door die samenwerking ontstaan innovatieve producten waarmee we onze partners ondersteunen om succesvol te zijn. Klanten en dealers staan centraal bij SARIS en kunnen altijd rekenen op de beste service en kwaliteit.

## Craftsmanship

### Vakmanschap

SARIS aanhangwagens worden gemaakt dóór vakmensen vóór vakmensen. De basis is een goed doordacht design met een scherp oog voor detail en vormgeving. We gebruiken alleen de beste materialen en maken kwaliteitsproducten volgens gecertificeerde processen. Een SARIS aanhangwagen is gebouwd om voor jou bergen te verzetten.

